

HIGHLANDER

LGV95/HL152 AH



PRODUCENT FOTELI SPECJALISTYCZNYCH



Damiro
Fotele specjalistyczne

UNITEDSEATS

HIGHLANDER

UnitedSeats prezentuje nowy fotel AIR z wysokim oparciem LGV95 / HL152 AH (Highlander) do maszyn budowlanych i przemysłowych. Posiada zintegrowane elementy sterujące i elektryczną regulację ustawień wagi i wysokości. Poduszki zapewniają operatorom optymalny poziom komfortu oraz szeroki zakres regulacji poprawiających ergonomię. Poziome zawieszenie ogranicza gwałtowny ruch amortyzatorów z przodu i tyłu zawieszenia.

Posiada dużą różnorodność zewnętrznych otworów montażowych, aby ułatwić instalację zarówno użytkownikom OEM, jak i użytkownikom z rynku wtórnego.



Regulowany zagłówek

Kieszka na dokumenty

Wygodna poduszka piankowa z regulowanym podparciem lędźwi

W pełni regulowane wygodne podłokietniki

Łatwa w obsłudze regulacja oparcia

Wygodna poduszka do siedzenia o szerokości 520 mm

Opcjonalny pas bezpieczeństwa

Kompresor 24V z pneumatycznym zawieszeniem do dużych obciążeń

Regulacja amortyzatora

Regulacja wysokości / wagi

Regulacja szyny ślizgowej

Szeroka gama otworów montażowych, rozstaw 260mm

Amortyzacja wzdłużna

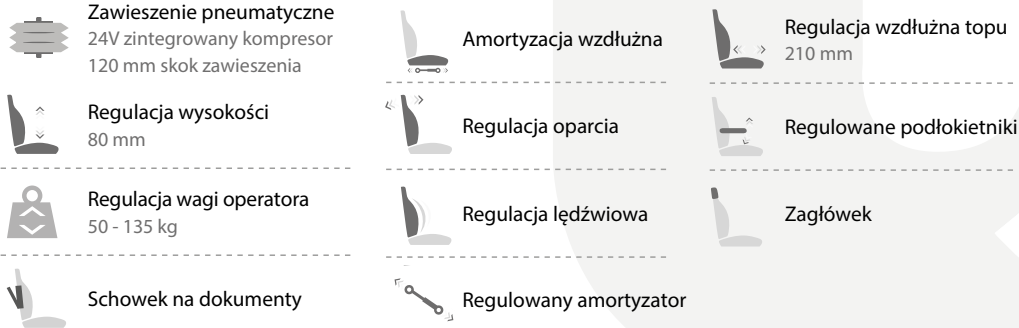





Damiro
Fotele specjalistyczne

UNITEDSEATS

Standardowe wyposażenie



Opcjonalne wyposażenie

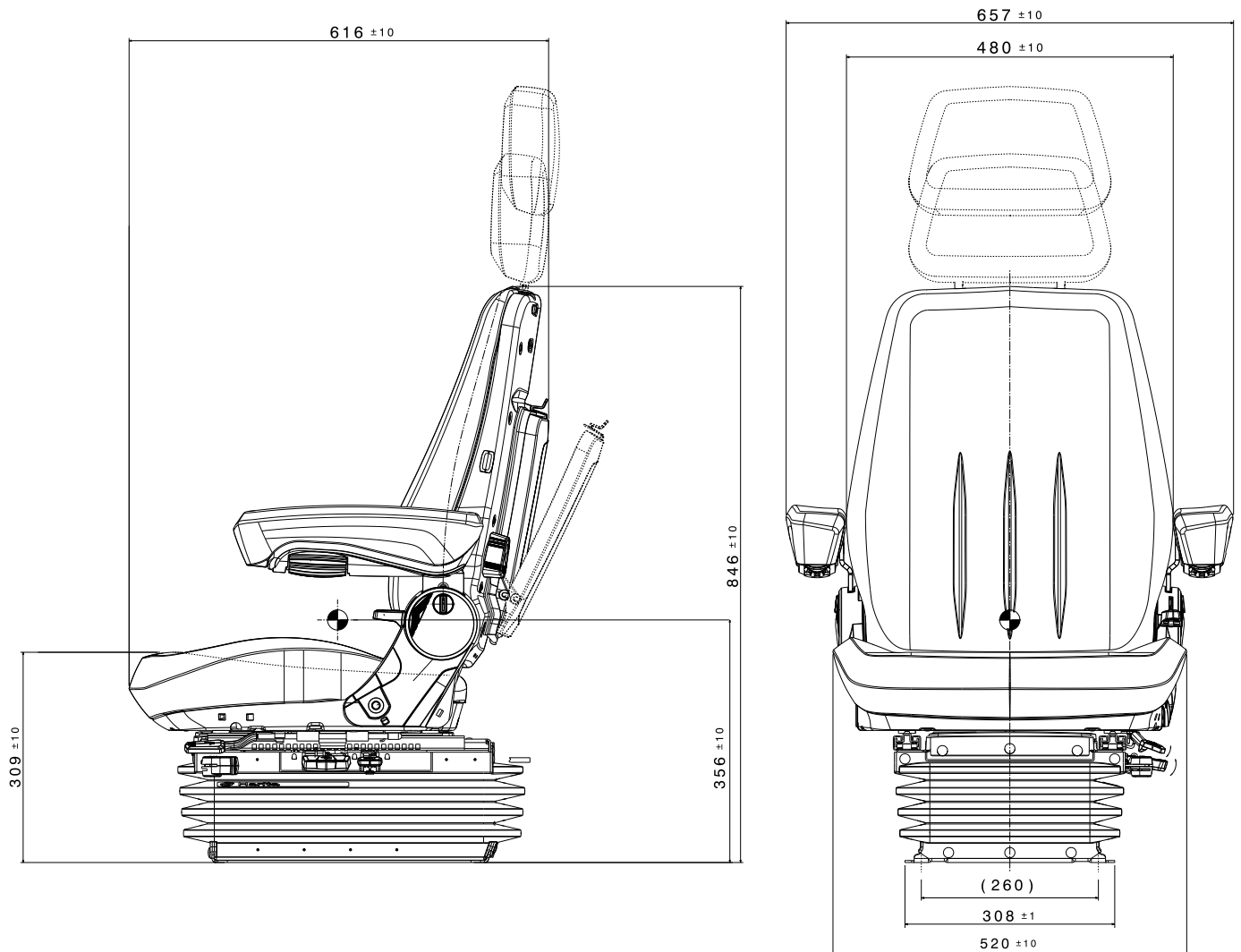
 Pas bezpieczeństwa



Fotel spełnia normy E5 & E11 - ISO 6683 & IWG 78/764

POWERED BY


Wymiary na rysunku technicznym podane są w milimetrach (mm)





TWÓJ PRODUCENT FOTELEI SPECJALISTYCZNYCH

Twój partner UnitedSeats:

Damiro

Midura
GROUP

ADRES
ul. Pszczyńska 149b
44-240 Żory

www.damiro.pl
www.czescidofoteli.pl

+48 535-634-263
biuro@damiro.pl



W UnitedSeats dążymy do zapewnienia wysokiej jakości usług od wstępnej wyceny do końcowej dostawy produktu. Nasze zaangażowanie w obsługę, wiedzę i dostępność produktów sprawiło, że jesteśmy preferowanym źródłem Twoich potrzeb związanych z fotelami.

WWW.UNITEDSEATS.PL

