

RANCHER
LGV95/H152 ARD



PRODUCENT FOTELI SPECJALISTYCZNYCH



Damiro
Fotele specjalistyczne

UNITEDSEATS

RANCHER

UnitedSeats prezentuje nowy fotel pneumatyczny z niskim oparciem LGV95/H152 ARD (Rancher) do maszyn rolniczych, budowlanych i przemysłowych. Posiada zintegrowane elementy sterujące i elektryczną regulację ustawień wagi i wysokości.

Poduszki zapewniają operatorom optymalny poziom komfortu, a siedzenie ma szeroki zakres regulacji poprawiający ergonomię.

Dla rolników funkcja obrotu o 20 stopni pomaga w wykonaniu czynności z tyłu, takich jak orka, a także przy wsiadaniu/wysiadaniu z kabiny ciągnika.

Poziome zawieszenie ogranicza ruch wstrząsowy podczas ciągnięcia przyczepy lub narzędzia za ciągnikiem. Posiada szeroką gamę zewnętrznych otworów montażowych, aby ułatwić instalację zarówno użytkownikom OEM, jak i użytkownikom z rynku wtórnego.





Damiro
Fotele specjalistyczne

UNITEDSEATS


Standardowe wyposażenie

 Pneumatyczne zawieszenie 12V zintegrowany kompresor 120 mm skok zawieszenia	 Amortyzacja wzdłużna	 Regulacja wzdłużna topu 210 mm
 Regulacja wysokości 80 mm	 Regulacja kąta oparcia	 Regulowane podłokietniki
 Regulacja wagi operatora 50 - 135 kg	 Regulacja lędźwiowa	 Regulowany zagłówek
 Schowek na dokumenty	 Regulowany amortyzator	 Mechanizm obrotowy 20°/20°



Opcja
PVC

Opcjonalne wyposażenie

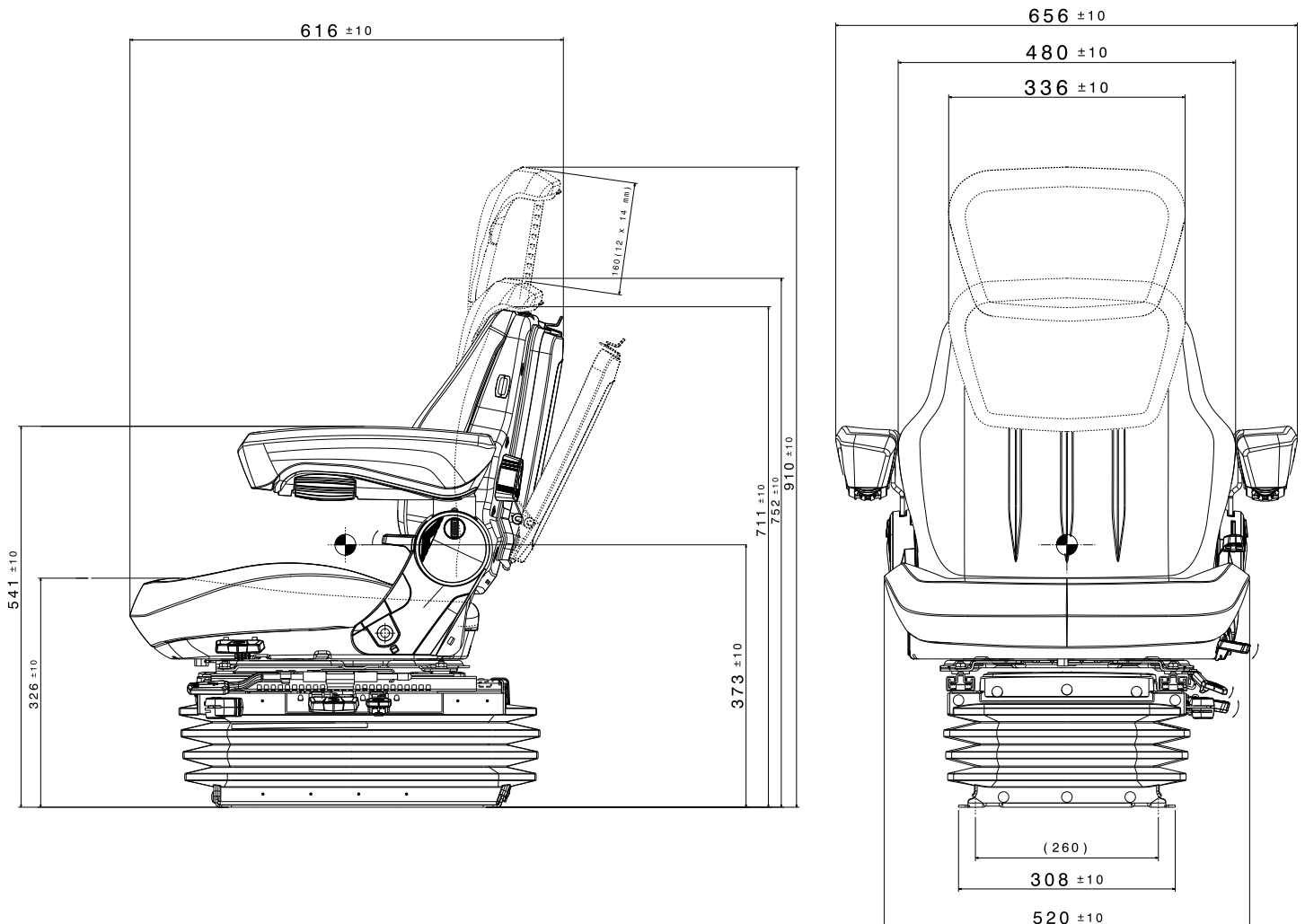
 Pas bezpieczeństwa



POWERED BY


Fotel spełnia normy E5 & E11 - ISO 6683 & IWG 78/764

Wymiary na rysunku technicznym podane są w milimetrach (mm)





TWÓJ PRODUCENT FOTELEI SPECJALISTYCZNYCH

Twój partner UnitedSeats:

Damiro

Midura
GROUP

ADRES
ul. Pszczyńska 149b
44-240 Żory

www.damiro.pl
www.czescidofoteli.pl

+48 535-634-263
biuro@damiro.pl



W UnitedSeats dążymy do zapewnienia wysokiej jakości usług od wstępnej wyceny do końcowej dostawy produktu. Nasze zaangażowanie w obsługę, wiedzę i dostępność produktów sprawiło, że jesteśmy preferowanym źródłem Twoich potrzeb związanych z fotelami.

WWW.UNITEDSEATS.PL

